

## Lavado de vajilla Zona de aire caliente sin puerta para lavavajillas RT Multiacclarado

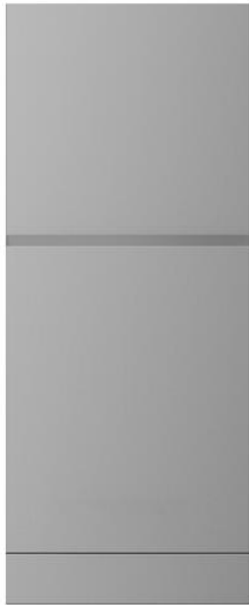
ARTÍCULO # \_\_\_\_\_

MODELO # \_\_\_\_\_

NOMBRE # \_\_\_\_\_

SIS # \_\_\_\_\_

AIA # \_\_\_\_\_


**534056 (NMHABE)**

 Zona de Aire Caliente -sin  
puerta- para RT  
Multiacclarado

### Descripción

**Artículo No.** \_\_\_\_\_

Zona de aire caliente media para instalar en lavavajillas de cesto arrastrado Multiacclarado Electrolux. Conexión trifásica. El añadir aire del exterior reduce la humedad interna incrementando la eficiencia en el secado sin un alto consumo de energía. Construcción en acero inoxidable AISI 304. Se adapta a la dirección del lavavajillas, reversible in situ. Fácil conexión con un lavavajillas RT Multiacclarado Electrolux sin ninguna modificación

### Características técnicas

- El modulo debe ser colocado entre la lavavajillas y el sistema de manipulación.
- La zona de secado elimina cualquier trazo de agua de la vajilla a través de un ventilador potenciado que extrae el aire seco del exterior mezclándolo con el aire interno, enfriando suficientemente la temperatura de los platos secos para un seguro manejo.
- Control electrónico para optimizar los resultados de secado.
- Protección contra chorros de agua IP25, objetos sólidos y pequeños animales (mayores de 6 mm).
- La dirección de entrada de los cestos puede ser desde la izquierda a la derecha o desde la derecha a la izquierda.
- Todos los componentes principales están fabricados en acero inoxidable AISI 304 anticorrosivo de alta resistencia: cámara interna, paneles externos, frontales y laterales y sistema de transporte de cestos.

### Construcción

- La cámara está embutida y tiene esquinas redondeadas sin tubería interna para evitar la acumulación de restos de comida.
- El sistema modular permite una fácil conexión con el modulo de lavavajillas sin ninguna modificación, tampoco en la conexión eléctrica.

### accesorios opcionales

- Estante inferior liso con orificio de drenaje para ventilador de aire caliente, 560 mm PNC 863228
- Estante inferior de rejilla para ventilador de aire caliente, 555 mm PNC 863229
- Par de patas para cintas transportadoras largas conectadas directamente al lavavajillas rack type con ventilador de aire caliente PNC 865477

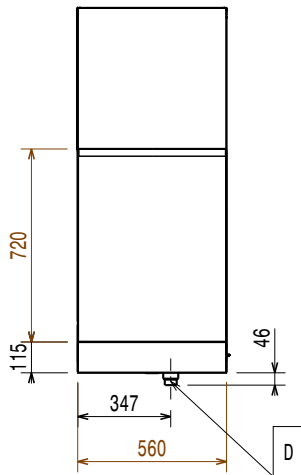
**Aprobación:** \_\_\_\_\_



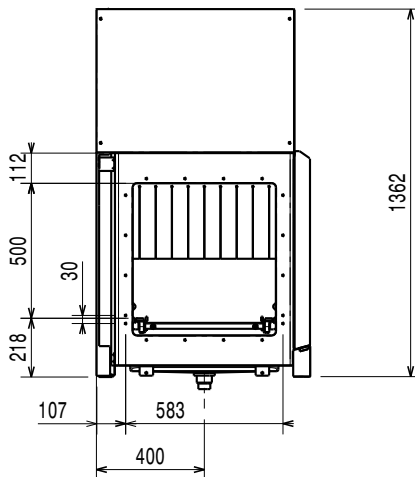
**Electrolux**  
PROFESSIONAL

## Lavado de vajilla Zona de aire caliente sin puerta para lavavajillas RT Multiacclarado

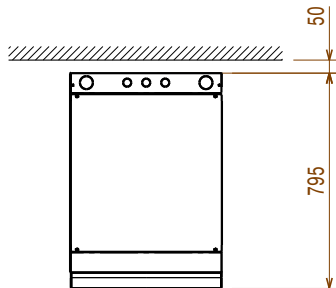
Alzado



Lateral



Planta



- D = Desagüe
- EI = Conexión eléctrica (energía)
- EO = Salida de electricidad
- EQ = Tornillo equipotencial
- ES = Señal eléctrico IN/OUT
- U = Puerto USB

### Eléctrico

Suministro de voltaje 534056 (NMHABE)	380-415 V/3N ph/50 Hz
Potencia instalada por defecto*	4.4 kW
Elementos de calentamiento del secado:	4.13 kW
Potencia del ventilador de secado	0.23 kW

### Info

Flujo de aire del secado:	540 m <sup>3</sup> /h
Temperatura del aire del secado:	70 °C
Dimensiones externas, ancho	560 mm
Dimensiones externas, fondo	795 mm
Dimensiones externas, alto	1362 mm
Tamaño del hueco de carga (ancho):	530 mm
Tamaño del hueco de carga (alto):	490 mm
Peso neto	75 kg
Peso del paquete	75 kg
Alto del paquete:	1560 mm
Ancho del paquete:	900 mm
Fondo del paquete:	720 mm
Volumen del paquete	1.01 m <sup>3</sup>

Normativa de referencia utilizada para medir el ruido: IEC60335-2-58 anexo AA.

### Sostenibilidad

Nivel de ruido	<62 dBA
----------------	---------



Lavado de vajilla  
Zona de aire caliente sin puerta para lavavajillas RT Multiacclarado

La Empresa se reserva el derecho de modificar especificaciones sin previo aviso